

RZ-1158C系列超声波流量计

固定分体式超声波流量计

产品特点



RZ-1158C系列产品是一款应用广泛、通用经济型、外夹式、时差法超声波流量计。它具有非常简单的安装方式，无需破管、无需停水，使客户轻松实现灵活的管道流量的测量。产品还可以配备永久安装夹具，无需日常维护，长期提供可信、无飘移的测量。它采用了最先进的数字相关技术和智能自适应声波技术，使它的测量稳定性更加突出。同时，它使用的声聚焦专利技术，使产品在连续测量时的信号接收品质得到显著增强。



特点

- 流量测量
- 无故障工作时间50000小时测试
- 分时段流量统计
- 键盘按键寿命大于20万次

适用流体

适用于水，液体中无大量杂质、颗粒、悬浮物或气泡，而且是满管的流体测量。

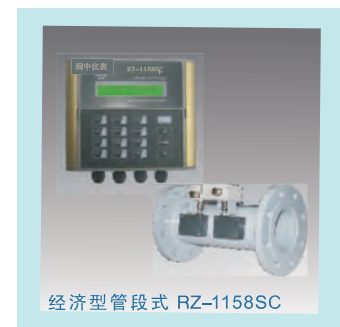


适用行业

- 自来水
- 污水处理
- 海水淡化
- 纯水/超纯水
- 工业循环水、中水
- 冷却水

适用管材

- 碳钢
- 不锈钢
- PVC
-



RZ-1158C系列产品由变送器、传感器两部分组成。外夹式探头具有安装简单，无需破管，现场无需停产等特点。特别适用于各种耐压要求的现场流量测量。这种安装方式无运动部件，与传统流量计相比，具有可靠性高，维护率低的显著特点。

RZ-1158C系列超声波流量计采用了先进的模块化一体式设计，独立菜单操作，液晶背光显示。产品变送器防护等级达到IP65，传感器防护等级达到IP68，适应于潮湿、浸泡等恶劣环境下的使用。

RZ-1158C系列超声波流量计集成了工业场合使用的RS485通讯接口、4-20mA电流信号、脉冲输出、MODBUS协议，可以构成流量计量管网需求。另外产品可以扩展使用太阳能、防雷电源、防爆等功能模块，使产品能够满足各种应用环境的使用。



1158C标准配置如上图示

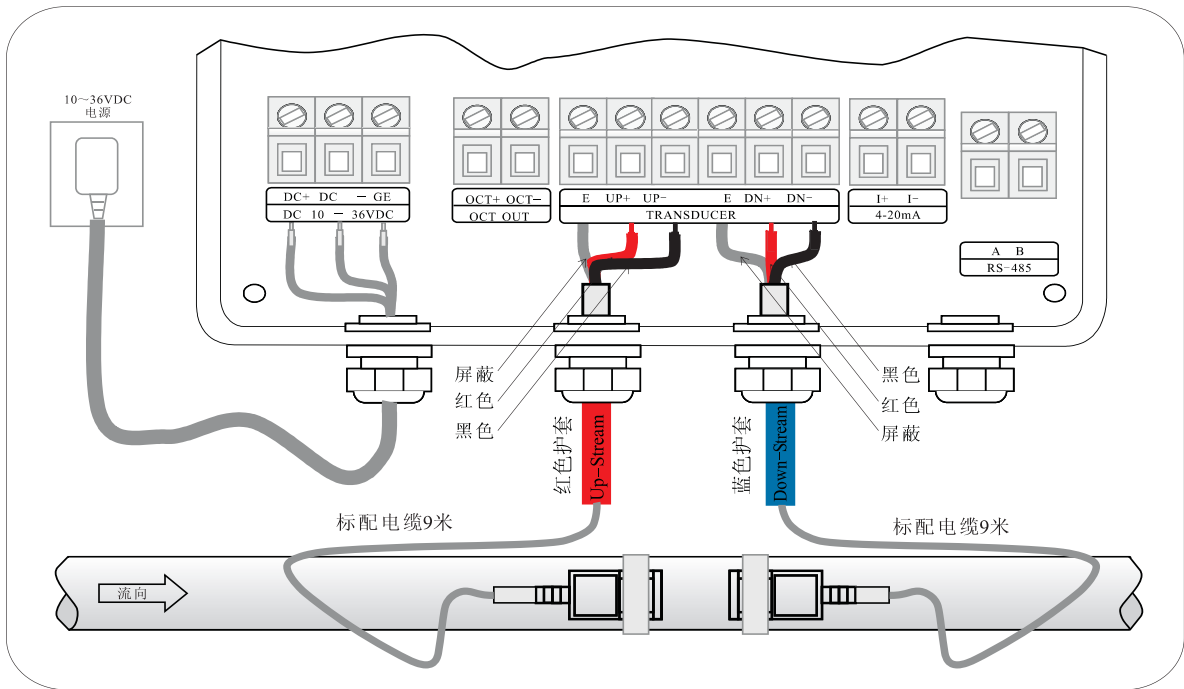
- ① 变送器
- ② 传感器
- ③ 管夹
- ④ 耦合剂
- ⑤ 固定螺钉

选型格式RZ-1158C-□-□-□-□-□
 A B C D E

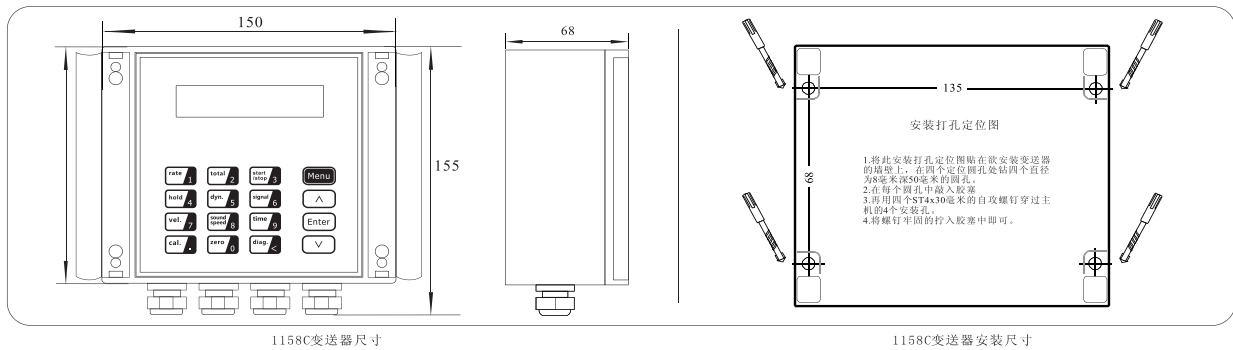
型号	描述
RZ-1158C	名称：经济型超声波流量计 安装方式：挂墙式 流速范围：0~5 m/s 准确度：测量值的±1% 重复性：0.2% 键盘：16（4×4）轻触按键 显示屏：20×2点阵字符背光液晶显示 电源：10~36VDC/@1A max 外壳材质：PC/ABS塑料 防护等级：IP65 环境温度：-10℃~+50℃ 输出：频率输出@0-5kHz，OCT方式；4-20 mA输出 通讯：RS-485通讯接口，支持Modbus协议
A	I/O选项
1	OCT频率输出，4-20mA输出，RS-485通讯接口
E	GPRS功能
B	变送器机箱
1	外壳：IP65，PC/ABS 塑料
2	防爆机箱，Ex d IIB T4
3	防爆机箱，Ex d IIC T4
4	防爆机箱，Ex d IIB T6
5	防爆机箱，Ex d IIC T6
C	传感器
CP	常温外夹式传感器 安装方式：外夹式 可测管径范围：25mm~1200mm 传感器电缆长度：9m 材质：PC 工作温度：0℃~+50℃ 探头材料符合RoHS环保要求
CH	高温外夹式传感器 安装方式：外夹式 可测管径范围：25mm~1200mm 传感器电缆长度：9m 材质：不锈钢 工作温度：-40℃~+150℃
MC	永久外夹式传感器 安装方式：永久外夹式 可测管径范围：65mm~1200mm 传感器电缆长度：9m 探头外壳：锌合金、PEI，底座：碳钢 测量介质温度：0℃~+50℃
D	电缆长度
009	标准电缆长度：9m
XXX	传感器电缆长度：每5米为一个加长单位，最长可加长到305m
E	电源转换器
1	不需要
2	需要（输入220V,输出12V，负载电流1A）

配置举例：1158C-1-1-CP-N-009-1常温塑料 外夹式传感器，标准I/O，ABS/PC机箱，无传感器防爆等级，9米电缆，无电源转换器。

接线



变送器尺寸 (单位: mm)



传感器尺寸 (单位: mm)

CP型外夹式传感器 (标配)

壳体材质: PC工业塑料
 防爆等级: Ex ia II B T4
 重量: 1.5kg (含电缆)

MC型永久外夹式传感器 (选项)

壳体材质: 碳钢 (可选不锈钢)
 防爆等级: Ex ia II B T4
 重量: 3kg (含电缆)

CH型高温外夹式传感器 (选项)

壳体材质: 合金压铸
 防爆等级: Ex ia II B T4
 介质温度: $-40^{\circ}\text{C} \sim +150^{\circ}\text{C}$
 重量: 4.5kg (含电缆)

