



Instrument Selection of samples

仪表选型样本

淮安润中仪表科技有限公司

Huai'an Runzhong Instrument Technology Co., Ltd.

企业简介 | Company Profile

淮安润中仪表科技有限公司是集研发、制造、销售和服务于一体的专业仪表生产厂家。本公司主营各类液位仪表和流量仪表、压力仪表等工业过程自动化仪表产品。

公司始终坚持以质量求生存，以创新求发展，以客户满意为宗旨的服务理念，为客户提供优质产品和专业化服务；公司秉承“科技、质量、诚信、服务”的宗旨，以构建科技创新、缔造精品为奋斗目标，致力于打造具有行业影响力的智能化仪表制造企业。润中科技凭借卓越的质量、超前的革新、齐全的产品、全新的营销理念、完美的服务、与客户实现共赢！欢迎新老客户前来洽谈咨询！



RZ-UFZ浮标液位计

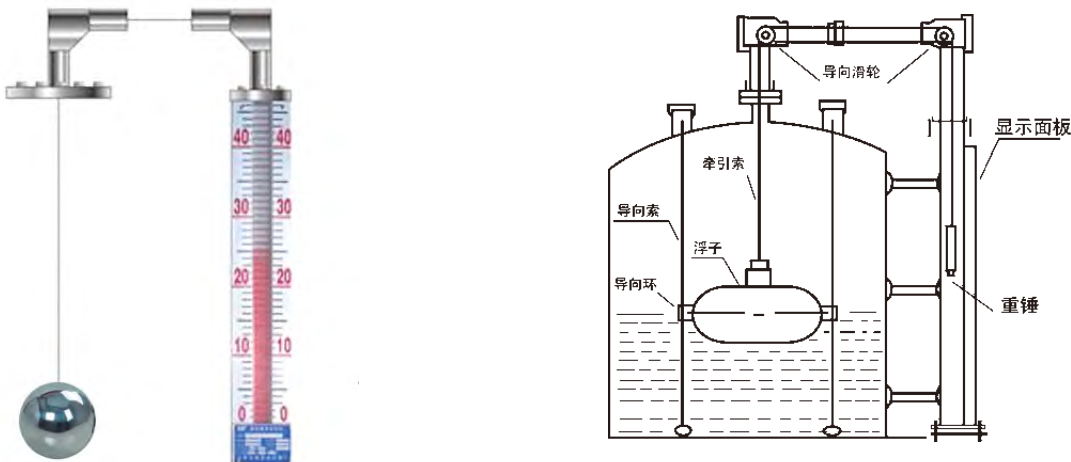
产品概述

UFZ系列浮标液位计是根据力平衡原理而工作,由内浮子、牵引索、导向索、导向轮,重锤(重锤磁钢)标尺等组成,该产品以内浮子为测量元件,内浮子随液位的升降而上下浮动,通过牵引索及导向索轮组合系统带动重锤指针同步或反向移动,直接在标尺上指示出液位高度,该产品特别适用于重油、焦油、原油、树脂等高粘度、大型储罐的液位测量。

主要技术参数

- 1、工作压力:常压(重锤指针式)0~0.6MPa(磁翻板密封式)
- 2、工作温度:0~300℃
- 3、测量范围:0~20m任意指定,大于20m可订做
- 4、显示精度:±20mm

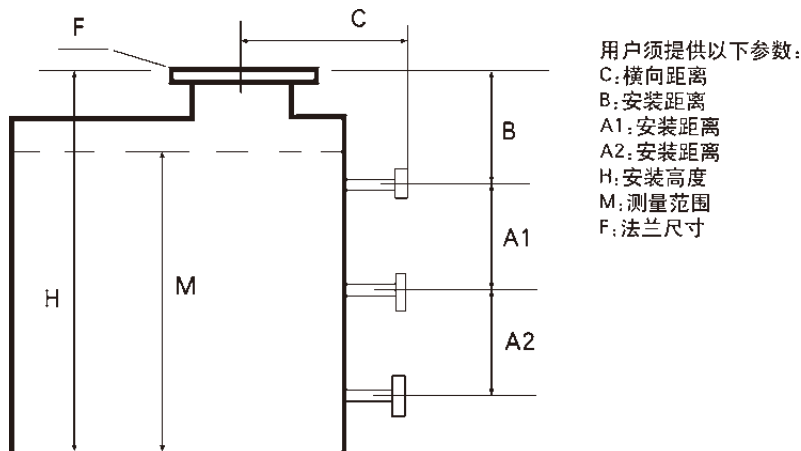
造型



订货须知

①如被测介质有较大波动,可安装导向索来稳定浮子的浮动,导向索的安装一般采用焊接方式,如不是备焊接条件,可采用重锚固定。若液位波动较小,可采用抗波动专用内浮球,不采用导向索的形式。

②浮标液位计出厂时一般为散件,为安装方便,在订货时应尽可能提供下列数据。见图



选型

企标 RZ	分隔线	基本 型号	显示 形式	安装 法兰	横向 导管	量程 范围	安装 高度	介质 密度	浮球 材质	导向索	说 明
	-										无定义
		UFZ									浮标液位计
			A								重锤指针式
			B								磁翻板式
				XXX							按实际填写
					A						固定式(需提供长度)
					B						可调式(650~1250mm)
						XXX					按实际填写 单位mm
							XXX				按实际填写 单位mm
								I			按实际填写 单位Kg/m ³
									A		304
									B		316
									C		PP
									D		衬PTFE
									E		其它
										0	无导向索
										1	带导向索(2根)
RZ	-	UFZ / B	/ DN200	/ A	/ 5000	/ 5020	/ 900	/ A	0		完整选型